

Descrizione del prodotto

- PT811 è un modulo accessorio che consente a tutte le schede di videoregistrazione D-Vision di attivare dispositivi elettrici esterni e ricevere attivazioni di allarme dall'esterno.
- PT908 è un modulo aggiuntivo da collegarsi al PT811 per convertire le 8 uscite logiche in 8 uscite relè per comandare direttamente carichi di potenza fino a 5 A .



PT811
Modulo I/O



PT908
Modulo aggiuntivo Relè

Compatibilità

Il modulo PT811 si può utilizzare con le seguenti schede D-Vision: **DV-XP4**, **DV-XP8+TV** e **DV-RT4**. Il modulo si collega alla scheda di acquisizione tramite linea seriale RS485.

Il modulo PT811 si collega con cablaggio filare alle uscite del PT811.

Installazione

Il modulo I/O PT811 dialoga con il PC tramite una porta seriale RS485. Raramente i PC vengono dotati di tali porte e più facilmente dovrete utilizzare una delle due porte seriali (COM1/COM2) che sono in realtà porte RS232. Per collegare il modulo PT811 alle porte RS232 del PC, va utilizzato un convertitore RS232/485 da ordinare a parte (Rif. SD-232485).

Il PT-811 si collega ai morsetti A/B del convertitore utilizzando un doppino twistato ossia 2 cavi avvolti fra loro

con sezione consigliata di almeno 0,5 mm. Qualora si installino più PT-811 su una stessa porta seriale si collegheranno in cascata uno di seguito all'altro entrando ed uscendo dagli stessi morsetti A/B di ogni modulo.



Il modulo PT811 va anche alimentato a 12V DC, ad esempio con un alimentatore RE-AL4 (non fornito).

Per collegare il modulo relè PT-908 bisogna fisicamente cablare le 8 uscite OC del PT-811 agli 8 ingressi OC del PT-908. Esse saranno trasformate in 8 ingressi/8 uscite relè ad alta capacità di comando (5A a 220VAC, 3A a 12VDC) per azionare direttamente i più comuni tipi di carico (illuminazione, avvisatori etc.).

Espandibilità

E' possibile installare fino a 32 moduli PT-811 su ogni porta COM del PC e cablarli anche a grande distanza dal PC (max.1200 m per ogni linea seriale). Ogni modulo andrà impostato su un indirizzo diverso tramite il software di programmazione S100M

Connessioni PT811

- 8 ingressi (GND, 1..8)
- 8 uscite Open Collector (OC1..OC8)
- Alimentazione 12VDC (+/-)
- RS485 (A/B)

Connessioni PT811

- 8 ingressi (OC1..OC8)
- 8 uscite relè 5A

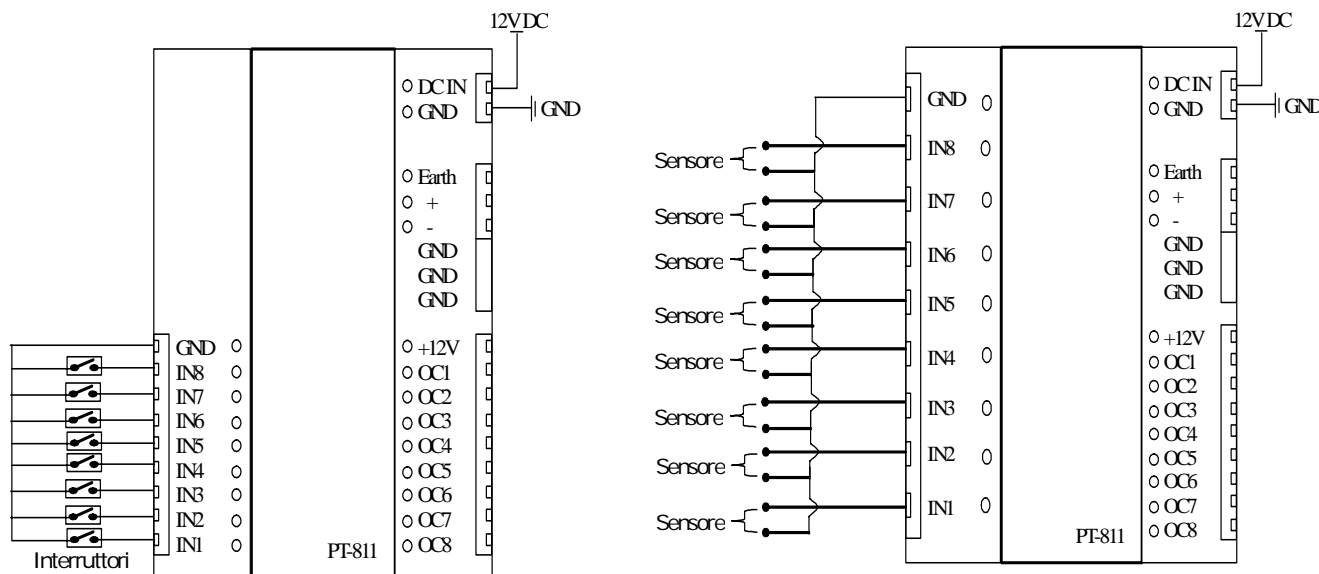
Programmazione

Tramite gli ingressi del modulo PT811 è possibile attivare videoregistrazione ed allarmi del sistema D-Vision.

Le uscite si possono attivare in caso di allarme (ingresso o motion detection), oppure con un semplice click del mouse, anche da un PC remoto.

Per la programmazione fare riferimento al manuale D-Vision.

Collegamento degli ingressi PT811 con interruttori ON/OFF e contatti instabili (sensori/pulsanti)



Collegamento del modulo PT811 al PC ad al modulo PT-908

