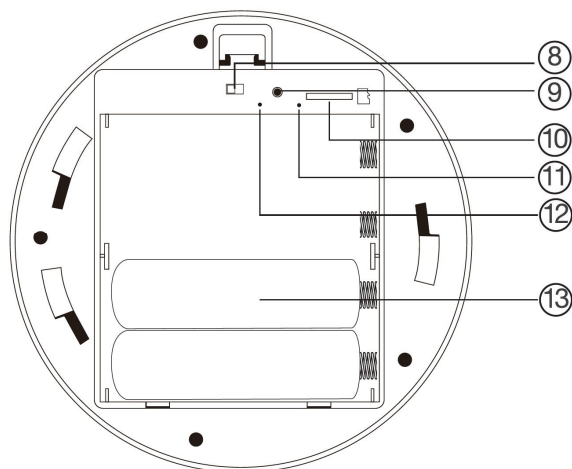


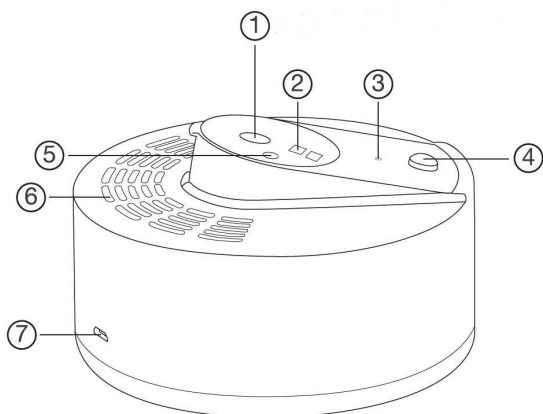
DK-SF1-TUY

Telecamera con DVR WiFi Tuya



Descrizione prodotto

DK-SF1-TUY è un videoregistratore munito di telecamera integrata nascosto in un finto sensore antincendio da installare a soffitto.



1. Obiettivo regolabile con inclinazione da 0 a 15°
2. Illuminatore infrarossi invisibile
3. Microfono
4. Finto pulsante di test del sensore
5. Sensore di luminosità
6. Altoparlante
7. Porta USB per alimentatore

Accedere al vano batterie

Per accedere al vano batterie interno occorre ruotare la base di montaggio in senso orario fino a sganciarla dal sensore

8. Selettore di accensione telecamera

9. Pulsante di reset (premere 8 sec.)

10. Slot per micro SD card

11. Indicatore stato WiFi

Blu lampeggiante = In attesa di configurazione wifi,

Blu fisso = Wifi connesso

12. Indicatore di ricarica (rosso fisso in ricarica | spento a ricarica completata).

13. 1 Batteria fornita di serie. Puoi aggiungere eventualmente altre 3 batterie da acquistare a parte.

Alimentazione

La telecamera è in grado di funzionare con la sola alimentazione della propria batteria interna da 2.6Ah che consente circa 4 ore di autonomia. Per maggiore autonomia puoi inserire anche ulteriori 3 batterie 18650 con cap sul positivo (non fornite).

La batteria si ricarica collegando un alimentatore USB (incluso) con il cavo fornito. Il LED di ricarica (12) si accende rosso durante la ricarica e si spegne a ricarica completata. La ricarica completa impiega circa 6 ore E' consigliabile porre l'interruttore telecamera in posizione OFF durante la ricarica.

Il DVR può funzionare anche alimentato da rete, con l'alimentatore 220V/USB sempre collegato e l'interruttore telecamera posto su ON. In questo caso si tiene collegato il cavo USB anche durante il funzionamento e la telecamera ha autonomia illimitata.

Montaggio

DK-SF1-TUY è una telecamera investigativa ma sembra un sensore antincendio. Per sua natura questo apparecchio va installato a soffitto, possibilmente in un angolo della stanza in modo da riprendere diagonalmente verso il basso. L'inclinazione dell'obiettivo si può regolare di 15 gradi.

Puoi installare l'apparecchio in modo fisso con i 3 tasselli inclusi oppure puoi usare la base biadesiva inclusa.



Memorizzazione dei filmati

I files video vengono archiviati su una micro SD card (non fornita). I filmati hanno risoluzione Full HD 1920x1080 a 25 f/sec.

E' possibile utilizzare micro SD di qualsiasi marca fino a 128 GB di capacità.

Ovviamente si consiglia di utilizzare la registrazione su motion detection, ove possibile, in modo da registrare solamente immagini significative e non occupare inutilmente memoria quando non si svolge un'azione di fronte all'obiettivo.

Una volta terminato lo spazio in memoria il DVR sovrascrive automaticamente i files più vecchi.

Va notato che il sistema Tuya non permette di esplorare i files memorizzati nella SD card. Per salvare i files video occorre riprodurre i filmati da app e registrarli durante la riproduzione.

ATTENZIONE: Non è possibile scaricare i files tramite il cavo USB del DVR perché questo viene utilizzato per la sola ricarica/alimentazione dell'apparecchio.

Inserimento della micro SD card

La prima cosa da fare, se si desidera effettuare delle registrazioni, è inserire la micro SD card nell'apposita fessura presente nel DVR (10) a cui si accede rimuovendo lo sportello posteriore.

E' possibile utilizzare micro SD card con capacità fino a **128 GB in CLASSE 10** o superiori.

Una SD card in classe 10 ha una velocità di scrittura di 10 MB/s. Non utilizzate SD card con velocità inferiore perché porterebbero malfunzionamenti.

Attenzione al senso di inserimento della SD card che scivolerà nella sua sede solo rispettando la sagoma a fianco dello slot.

Nella confezione non è inclusa alcuna micro SD card.

Carica della batteria

Prima di utilizzare l'apparecchio è consigliabile ricaricare completamente la batteria. Per fare questo come prima cosa devi rimuovere l'eventuale protezione in plastica che isola la batteria. Poi collega la porta USB del DVR al computer o al caricatore USB con il cavo fornito a corredo. La ricarica completa impiega circa 6 ore a seconda dello stato di carica iniziale. Si consiglia di lasciar comodamente completare la ricarica durante la notte.

E' presente un LED rosso che si accende durante la carica e si spegne a carica completata.

Accensione del dispositivo

DK-SF1-TUY è dotato di un interruttore di accensione posto sul retro (8). Se mantieni questo interruttore su OFF, l'apparecchio è spento e può solo essere ricaricato, Porta il selettore su ON per accendere. All'accensione il DVR accende un LED blu (11) che segnala lo stato del WiFi (lampeggiante = non collegato al wifi, fisso = collegato a rete wifi e app).

Per usare il prodotto occorre collegare la telecamera alla propria rete wifi, agendo su uno smartphone o un tablet con l'app SmartLife oppure Tuya smart.

Scarica l'app Tuya e configura il wifi

DK-SF1-TUY è stato sviluppato per essere controllato da remoto via wifi con un telefono cellulare o un tablet.

Come prima cosa occorre scaricare da Google Play o Apple Store l'applicazione **SmartLife** o **Tuya Smart**, gratuitamente disponibili per Android e iOS. Le due app sono equivalenti

Per l'utilizzo dell'app **vedere il [manuale specifico](#)**.

Illuminazione IR

DK-SF1-TUY è dotato di illuminatori a infrarossi invisibili con una portata di circa 6 metri. Si accendono e si spengono automaticamente quando la luce ambiente non è sufficiente per una ripresa a colori. La ripresa all'infrarosso è monocromatica.

Audio

DK-SF1-TUY è dotato di microfono per ascolto ambiente e altoparlante per il dialogo bidirezionale attraverso l'app

Reset del DVR

In caso di necessità è possibile effettuare un RESET premendo per 8 secondi il pulsantino di reset (9) fino a che non viene riprodotto un suono dingdong. Dopo il riavvio, che impiega circa 30 secondi, il DVR tornerà alle impostazioni di fabbrica, con il led blu lampeggiante in attesa di configurazione wifi. Se avevi aggiunto la telecamera all'app Tuya SmartLife, dopo il reset, occorrerà eliminare il dispositivo nell'app e riconfigurarla come da nuovo.

Caratteristiche tecniche principali

Sensore	CMOS
Risoluzione massima	FullHD 1080p (1920x1080)
Frame rate	30 f/sec
Formato video	Tuya
Formato foto	Tuya
Sovrimpressioni	Data ora (escludibili)
Funzioni	Registrazione continua Registrazione motion Registrazione timer Solo visione live
Microfono audio	Incorporato
Altoparlante audio	Incorporato
Illuminatore IR	Invisibile 6 m.
Temperatura di funzionamento	-5° +40°C
Memoria	MicroSD Classe 10 o superiori
Capacità di memoria	4..128 GB