

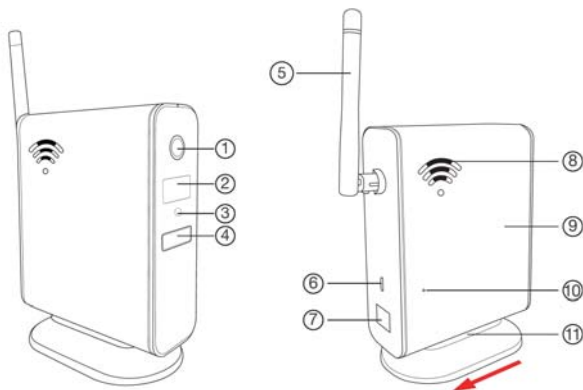
DK-RT1-CSC

Telecamera con DVR WiFi



Descrizione prodotto

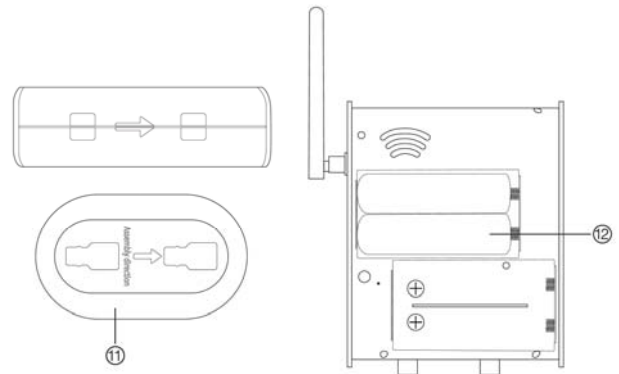
DK-RT1-CSC è un videoregistratore munito di telecamera integrata nascosto in un finto router WiFi.



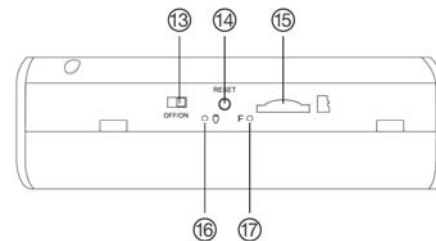
1. Obiettivo
2. Illuminatore infrarossi invisibile
3. Sensore di luminosità
4. Rilevatore di movimento PIR
5. Antenna
6. Porta USB per alimentatore
7. Finta porta di rete LAN
8. Altoparlante
9. Fiancata apribile per vano batterie
10. Microfono
11. Base scorrevole estraibile

Accedere al vano batterie

Per accedere al vano batterie interno occorre far scorrere la base del router indietro fino a rimuoverla. Poi asportare la fiancata sinistra del router.



11. Base da rimuovere
12. 2 Batterie di serie. Puoi aggiungere eventualmente altre 2 batterie da acquistare a parte.



13. Pulsante di accensione telecamera
14. Pulsante di reset
Premuto 4 sec. Primo doppio beep = Configurazione wifi
Premuto 6 sec. Secondo doppio beep = Reset di fabbrica
15. Slot per micro SD card
16. Indicatore di ricarica (rosso fisso in ricarica | spento a ricarica completata).
17. Indicatore stato WiFi
Blu lampeggiante = Modalità configurazione wifi,
Blu fisso = In attesa configurazione wifi
Spento = Wifi connesso)

Audio

Questa telecamera è dotata di microfono per ascolto ambiente e di altoparlante incorporato grazie al quale puoi dialogare con le persone vicine alla telecamera agendo sui pulsanti dell'app.

Illuminatore a infrarossi

Questa telecamera è dotata di illuminatore a infrarossi invisibile per la visione notturna nel buio assoluto. L'illuminatore si accende da solo se la luce ambiente non consente la ripresa a colori. Attraverso l'app di controllo puoi eventualmente forzare la modalità giorno (ripresa sempre a colori) o notte (ripresa sempre B/N).

Alimentazione a batteria con PIR

La telecamera è in grado di funzionare con la sola alimentazione delle proprie batterie interne. E' munita di un rilevatore di presenza PIR che le consente una lunghissima autonomia.

Di fabbrica sono fornite 2 batterie 18650 da 2600 mAh ciascuna che permettono fino a 1 anno di autonomia in Stand-by, in assenza di rilevazioni motion. Volendo puoi acquistare a parte due ulteriori batterie da inserire negli slot liberi per raddoppiare l'autonomia.

Carica della batteria

Prima di utilizzare l'apparecchio è consigliabile ricaricare completamente la batteria. Per fare questo collega la porta USB della telecamera al computer oppure a un caricatore USB da presa (non incluso) mediante il cavo fornito a corredo.

La ricarica completa delle 2 batterie di serie impiega circa 12 ore a seconda dello stato di carica iniziale. Il LED di carica si accende rosso durante la ricarica e si spegne a ricarica completata.

Capire il funzionamento delle telecamere con PIR

Le telecamere DK---CSC sono telecamere con rilevatore di presenza PIR, realizzate per consentire una lunga autonomia della batteria.

Una telecamera di questo tipo funziona normalmente in stand-by consumando pochissima batteria pur consentendo l'accesso remoto via app. Quando viene rilevata una persona o un animale la telecamera si attiva, scatta una foto e registra un video dalla durata programmabile. Inoltre invia la foto con una notifica push verso l'app CamSC.

Al termine dell'evento la telecamera torna a riposo per attivare una nuova rilevazione se permane la presenza di persone.

Alimentazione a corrente

Sebbene queste telecamere vengano acquistate principalmente per la lunga autonomia a batteria, possono funzionare anche a corrente collegando la presa USB a un alimentatore USB da cellulare (non incluso). Se hai modo di collegare l'apparecchio alla corrente non dovrai preoccuparti dell'autonomia e la telecamera sarà sempre in funzione. Puoi lasciare le batterie come backup, oppure rimuoverle.

Memorizzazione dei filmati

I files video vengono archiviati su una micro SD card (non fornita). I filmati hanno risoluzione Full HD 1920x1080 a 25 f/sec. e sono salvati in formato MP4 con compressione H264

E' possibile utilizzare micro SD di qualsiasi marca fino a 64 GB di capacità.

1 minuto di registrazione occupa in media 24MB per cui su una SD card da 64 GB si possono contenere oltre 40 ore di registrazione.

Una volta terminato lo spazio in memoria il DVR sovrascrive automaticamente i files più vecchi.

Queste telecamere a lunga autonomia non consentono la registrazione continua, ma solo clip brevi in caso di rilevazione di movimento.

Per rivedere i filmati registrati occorre scaricarli dall'app in quanto i files non sono visibili inserendo la memoria in un computer.

Inserimento della micro SD card

La prima cosa da fare, se si desidera effettuare delle registrazioni, è inserire la micro SD card nell'apposita fessura presente nel DVR (15).

E' possibile utilizzare micro SD card con capacità fino a **64 GB in CLASSE 10** o superiori.

Una SD card in classe 10 ha una velocità di scrittura di 10 MB/s. Non utilizzare SD card con velocità inferiore perché porterebbero malfunzionamenti.

Attenzione al senso di inserimento della SD card che scivolerà nella sua sede solo con i contatti dorati rivolti verso il bordo diritto dello slot. Occorre spingere all'interno la microSD card fino a sentire il click l'aggancio.

Per estrarre la sd card occorre spingerla verso l'interno con l'unghia del dito fino ad avvertire lo sgancio del fermo di ritegno, quindi estrarre la scheda verso l'esterno.

Perché la memoria possa essere usata dalla telecamera per registrare è necessario provvedere alla sua formattazione come illustrato nel manuale dell'app CamSC.

Nella confezione non è inclusa alcuna micro SD card.

Accensione del dispositivo

La telecamera è dotata di un interruttore di accensione (13).

Per installare e usare il prodotto occorre agire su uno smartphone o un tablet con l'app gratuita CamSC .

Scarica l'app CamSC per usare la telecamera

Questa telecamera è stata sviluppata per essere controllata da remoto via wifi con un telefono cellulare o un tablet e richiede di essere collegata a una rete wifi, come quella generata dal tuo router, oppure da uno smartphone in modalità HotSpot.

Non è possibile usare queste telecamere senza una rete wifi collegata a Internet perché tutte le funzionalità vengono gestite dal server clou online via web.

Come prima cosa occorre scaricare da Google Play o Apple Store l'applicazione **CamSC**, gratuitamente disponibile per Android e iOS. L'app CamSC permette di installare e di utilizzare il dispositivo.



APP:CamSC

Per l'utilizzo dell'APP CamSC vedere il [manuale specifico](#) che puoi scaricare dal nostro sito.



Attivare la modalità di configurazione wifi

Per usare questa telecamera devi collegarla a una rete wifi. Questa operazione si svolge facilmente usando l'app CamSC seguendo le indicazioni contenute nel manuale dell'app. Per poter collegare la telecamera al tuo wifi

attraverso l'app devi attivare la modalità di configurazione wifi tenendo premuto il tasto RESET per 4 secondi, fino a sentire un doppio beep di avviso. Non mantenere premuto il pulsante oltre il primo doppio beep, altrimenti effettuerai un reset di fabbrica come spiegato nel paragrafo successivo. Quando la telecamera entra in modalità di configurazione wifi il LED blu lampeggia lentamente. Se vedi il LED blu lampeggiare nella telecamera puoi iniziare le operazioni di configurazione spiegate nel manuale dell'app, per collegare la telecamera al tuo wifi.

Reset della telecamera

In caso di necessità, ad esempio se cambi rete wifi, è possibile effettuare un RESET di fabbrica premendo per 6 secondi il pulsantino di reset. La telecamera emette un doppio beep dopo 4 secondi (modalità configurazione wifi) e un secondo doppio beep dopo 6 secondi (reset). Dopo il riavvio il DVR tornerà alle impostazioni di fabbrica.

Riproduzione dei filmati

Per rivedere e gestire i file registrati è necessario scaricarli attraverso l'app. Non è possibile gestire i files video inserendo la microSD card in un computer.

Caratteristiche tecniche principali

Sensore	CMOS
Risoluzione massima	FullHD 1080p (1920x1080)
Frame rate	30 f/sec
Formato video	MP4 (compressione H264)
Sovrimpressioni	Data ora (non escludibili)
Funzioni	Registrazione motion Visione live Notifiche push di intrusione
Controllo WiFi	2.4 GHz Connessione wifi a Internet richiesta
Microfono audio	Incorporato
Altoparlante audio	Incorporato
Illuminatore IR	Invisibile. Visione notturna 6 m.
Archiviazione video	Circa 40 ore su 64 GB a 1080P
Temperatura di funzionamento	-5° +40°C
Memoria	MicroSD Classe 10 o superiori
Capacità di memoria	4..64 GB