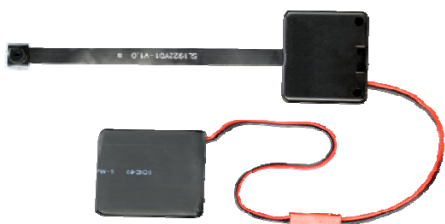


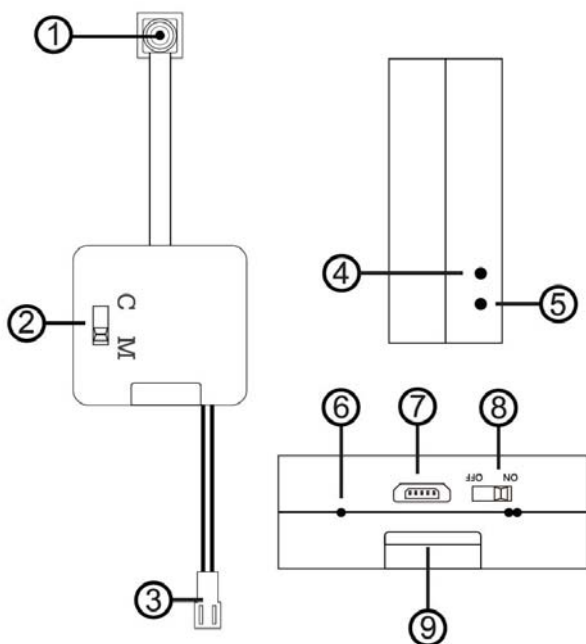
DK-CS4-DVR

Telecamera e videoregistratore da occultamento



Descrizione prodotto

DK-CS4-DVR è un videoregistratore munito di telecamera integrata fornito su scheda in modo da facilitare l'inserimento in oggetti. La scheda è protetta da un contenitore in plastica che la rende robusta e maneggevole.



1. Obiettivo
2. Commutazione registrazione Continua o Motion
3. Connettore batteria
4. LED stato telecamera
5. Pulsante Pausa/OFF
6. LED stato batteria
7. Porta USB per caricatore
8. Interruttore di accensione
9. Slot microSD card

Collegamento della batteria

La telecamera è in grado di funzionare con la sola alimentazione della propria batteria. Sono disponibili diverse opzioni di batteria con diverse autonomie.

La batteria di serie, da 1,5Ah, consente circa 5 ore di registrazione.

Per utilizzare l'apparecchio occorre collegare la batteria allo spinotto rosso.

Alimentazione da rete

IL DVR è in grado di funzionare anche alimentato da rete con un alimentatore 220V/USB come RE-AL4USB oppure un adattatore per auto USB.

In questo caso si tiene collegato il cavo USB anche durante il funzionamento. Puoi lasciare la batteria collegata come backup oppure rimuoverla.

Memorizzazione dei filmati

I files video vengono archiviati su una micro SD card (non fornita). I filmati hanno risoluzione Full HD 1920x1080 a 25 f/sec. e sono salvati in formato MOV con compressione H264

E' possibile utilizzare micro SD di qualsiasi marca fino a 128 GB di capacità.

1 ora di registrazione occupa in media 6.6GB per cui su una SD card da 128 GB si possono contenere oltre 19 ore di registrazione.

Ovviamente si consiglia di utilizzare la registrazione su motion detection, ove possibile, in modo da registrare solamente immagini significative e non occupare inutilmente memoria quando non si svolge un'azione di fronte all'obiettivo.

Una volta terminato lo spazio in memoria il DVR sovrascrive automaticamente i files più vecchi se programmato in questo modo nella configurazione.

La durata dei singoli file è anche programmabile nella configurazione.

Inserimento della micro SD card

La prima cosa da fare è inserire la micro SD card nell'apposita fessura presente nel DVR (6)

E' possibile utilizzare micro SD card con capacità fino a **128 GB in CLASSE 10** o superiori. Per maggior sicurezza conviene formattare la microSD card in FAT32 con un computer prima di inserirla nel DVR.

Una SD card in classe 10 ha una velocità di scrittura di 10 MB/s. Non utilizzate SD card con velocità inferiore perché porterebbero malfunzionamenti.

Attenzione al senso di inserimento della SD card che scivolerà nella sua sede solo con i contatti dorati rivolti verso la presa USB.

Nella confezione non è inclusa alcuna micro SD card.

Se attivi il DVR senza SD card inserita il LED blu di stato lampeggia 10 volte e poi si spegne

Carica della batteria

Prima di utilizzare l'apparecchio è consigliabile ricaricare completamente la batteria. Per fare questo collegare la porta USB del DVR al computer o a un alimentatore USB con il cavo fornito a corredo.

E' anche possibile ricaricare la batteria collegando il DVR a un alimentatore USB di rete come RE-AL4USB (da acquistare a parte).

E' anche disponibile come accessorio opzionale il caricabatterie autonomo che permette di ricaricare la batteria senza che sia collegata al DVR.

La ricarica completa impiega diverse ore a seconda del tipo di batteria e dello stato di carica iniziale. Si consiglia di lasciar comodamente completare la ricarica durante la notte.

A fianco alla presa USB è presente un LED rosso che si accende durante la carica e si spegne a carica completata.

Montaggio

DK-CS4-DVR è un DVR da occultamento. E' previsto per essere posizionato dietro a una superficie di mascheramento nella quale viene praticato un foro di ripresa di almeno 1 mm. di diametro.

Una volta preparato l'apparecchio si posiziona il DVR dietro alla superficie di mascheramento. E' possibile nascondere il DVR in qualsiasi contenitore, come un pacchetto di sigarette, un soprammobile etc.

Ecco un esempio di montaggio, eseguito utilizzando l'accessorio magnetico DK-CSM (non incluso)



L'obiettivo su flat cable va maneggiato con cura in quanto il danneggiamento del flat cable durante l'uso non è coperto da garanzia.

Si consiglia di non nascondere la telecamera all'interno di oggetti metallici perché il wifi sarebbe schermato e inservibile.

Registrazione continua

Per registrare in modo continuo porta l'interruttore C/M (2) su C (Registrazione continua) e poi accendi il dispositivo col pulsante On/Off (8)

Fai attenzione al LED telecamera (4) che lampeggerà in blu 3 volte velocemente e poi 2 più lentamente per infine spegnersi. Questo conferma l'avvio registrazione continua

Registrazione motion

Per registrare solo quando qualcosa si muove di fronte alla telecamera (motion detection) porta l'interruttore C/M (2) su M (Registrazione motion) e poi accendi il dispositivo col pulsante On/Off (8)

Fai attenzione al LED telecamera (4) che lampeggerà 3 volte velocemente blu/rosso per infine spegnersi. Questo conferma l'avvio registrazione motion

Riproduzione filmati su PC

Per rivedere e gestire i file registrati dal DVR è necessario un computer e un lettore per SD card (incluso).

Bisogna spegnere il DVR con l'interruttore ON/OFF, rimuovere la micro SD card e inserirla in un lettore SD card per computer.

E' possibile copiare i filmati sul PC e riprodurli con un qualsiasi lettore video (consigliato VLC - VideoLan).



ATTENZIONE: Non è possibile scaricare i files tramite il cavo USB del DVR perché questo viene utilizzato per la sola ricarica/alimentazione dell'apparecchio.

Impostazione data e ora e opzioni

Per impostare la data e l'ora del sistema e per configurare le opzioni di funzionamento si usa un file di testo denominato TIME.TXT che troverai nella directory principale della SD card dopo avere effettuato registrazioni. Se lo apri con notepad vedrai questo contenuto:

```
Resolution=0; (0=1080P,1=720P;2=480P)
Audio_Record=1; (0=Off,1=On)
Loop_Record=1; (0=Off,1=On)
Record_Time=1; (0=1min,1=3min,2=5min,3=10min)
Motion_Level=0; (0=highest,1=high,2=middle,3=low,4=low west)
Motion_Time=1; (0=1min,1=3min,2=5min,3=10min)
Date_Stamp=1; (0=Off,1=On)
Time_set=N2020/01/01 00:00:00; (Y=change N=No change)
```

Ogni opzione ha a fianco la sua scelta di fabbrica, ad esempio la risoluzione è uguale a 0, che significa 1080P. Puoi modificare ogni opzione seguendo le indicazioni a fianco

RESOLUTION – Imposta la risoluzione della registrazione, di fabbrica 0=1080P

AUDIO RECORD – Imposta se registrare audio, di fabbrica 1=audio attivo

LOOP RECORD – Imposta la sovrascrittura automatica a memoria piena, di fabbrica 1=attiva

RECORD TIME – Imposta la durata dei video in registrazione continua, di fabbrica 1=3 minuti

MOTION LEVEL – Imposta la sensibilità della rilevazione motion, di fabbrica 0=massima

MOTION TIME – Imposta la durata dei video in registrazione motion, di fabbrica 1=3 minuti

DATE STAMP – Abilita la sovrapposizione di data e ora, di fabbrica 1=attiva

TIME SET – Imposta data e ora come nel seguente esempio

```
Time_set=Y2020/09/26 19:15:00; (Y=change N=No change)
```

L'apparecchio riceverà le nuove impostazioni al successivo avvio. Fai attenzione a non modificare la punteggiatura e gli spazi del file altrimenti le impostazioni non saranno valide. Si noti che l'impostazione dell'ora è valida solamente per un'accensione in quanto l'apparecchio non è in grado di mantenerla da spento.

Caratteristiche tecniche principali

Sensore	CMOS
Risoluzione massima	FullHD 1080p (1920x1080)
Frame rate	30 f/sec
Formato video	MOV (compressione H264)
Formato foto	JPG
Sovrapposizione	Data ora (escludibile)
Funzioni	Registrazione continua Registrazione motion
Microfono audio	Incorporato
Archiviazione video	Circa 19 ore su 128 GB a 1080P
Temperatura di funzionamento	-5° +40°C
Memoria	MicroSD Classe 10 o superiori
Capacità di memoria	4..128 GB