

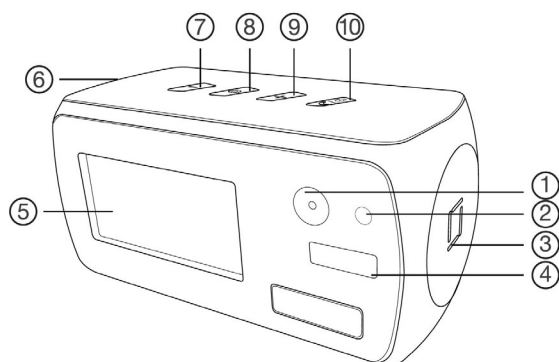
DK-CL5-TUY

Telecamera con DVR WiFi

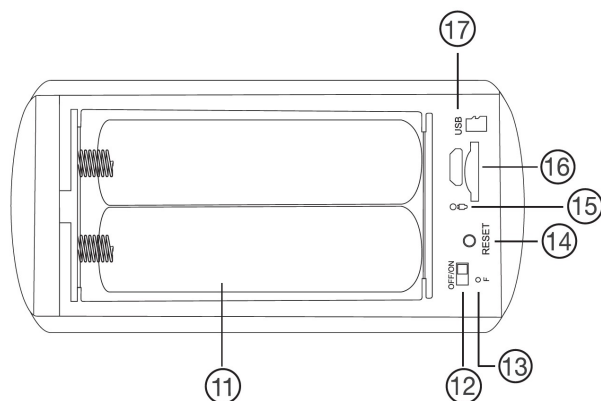


Descrizione prodotto

DK-CL5-TUY è un videoregistratore munito di telecamera integrata nascosto in un elegante orologio da tavolo.



1. Obiettivo
2. Sensore di luminosità
3. Altoparlanti orologio
4. Illuminatori infrarossi invisibili
5. Display orologio
6. Altoparlante telecamera
7. Pulsante +
8. Pulsante impostazione orologio
9. Pulsante -
10. Pulsante sveglia



11. Batteria al litio
12. Interruttore ON/OFF orologio-telecamera

13. Indicatore LED rete wifi
14. Pulsante Reset
15. Indicatore LED di ricarica
16. Slot per microSDcard
17. Porta micro USB

Alimentazione

La telecamera è in grado di funzionare con la sola alimentazione della propria batteria interna da 3Ah che consente circa 4 ore di autonomia. Per maggiore autonomia puoi inserire anche una seconda batteria 18650 con cap sul positivo (non fornita).

La batteria si ricarica collegando un alimentatore USB (non fornito) con il cavo incluso. Il LED (15) si accende rosso durante la ricarica e si spegne a ricarica completata. La ricarica completa impiega circa 6 ore E' consigliabile porre l'interruttore telecamera in posizione OFF durante la ricarica.

Il DVR può funzionare anche alimentato da rete, con l'alimentatore 220V/USB sempre collegato e l'interruttore telecamera posto su ON. In questo caso si tiene collegato il cavo USB anche durante il funzionamento e la telecamera ha autonomia illimitata.

Uso come orologio

DK-CL5-TUY è una telecamera investigativa ma è anche un vero orologio digitale perfettamente funzionante in modo da non destare nessun sospetto.

Per regolare l'orologio, procedi come segue:

1. Ricarica bene la batteria interna
2. Premi il pulsante (8) per attivare la regolazione ora
3. Regola l'ora con i pulsanti +/- (7)(9)
4. Premi il pulsante (8) per confermare e passare alla regolazione di minuti, sveglia, anno, mese, giorno

Memorizzazione dei filmati

I files video vengono archiviati su una micro SD card (non fornita). I filmati hanno risoluzione Full HD 1920x1080 a 25 f/sec.

E' possibile utilizzare micro SD di qualsiasi marca fino a 128 GB di capacità.

Ovviamente si consiglia di utilizzare la registrazione su motion detection, ove possibile, in modo da registrare solamente immagini significative e non occupare inutilmente memoria quando non si svolge un'azione di fronte all'obiettivo.

Una volta terminato lo spazio in memoria il DVR sovrascrive automaticamente i files più vecchi.

Va notato che il sistema Tuya non permette di esplorare i files memorizzati nella SD card. Per salvare i files video occorre riprodurre i filmati da app e registrarli durante la riproduzione.

Inserimento della micro SD card

La prima cosa da fare, se si desidera effettuare delle registrazioni, è inserire la micro SD card nell'apposita fessura presente nel DVR (16) a cui si accede rimuovendo lo sportello posteriore.

E' possibile utilizzare micro SD card con capacità fino a **128 GB in CLASSE 10** o superiori.

Una SD card in classe 10 ha una velocità di scrittura di 10 MB/s. Non utilizzate SD card con velocità inferiore perché porterebbero malfunzionamenti.

Attenzione al senso di inserimento della SD card che scivolerà nella sua sede solo rispettando la sagoma a fianco dello slot.

Nella confezione non è inclusa alcuna micro SD card.

Carica della batteria

Prima di utilizzare l'apparecchio è consigliabile ricaricare completamente la batteria. Per fare questo come prima cosa devi rimuovere l'eventuale protezione in plastica che isola la batteria. Poi collega la porta USB del DVR al computer o al caricatore USB con il cavo fornito a corredo. La ricarica completa impiega circa 6 ore a seconda dello stato di carica iniziale. Si consiglia di lasciar comodamente completare la ricarica durante la notte.

A fianco alla presa USB è presente un LED rosso che si accende durante la carica e si spegne a carica completata.

Accensione del dispositivo

DK-CL5-TUY è dotato di un interruttore di accensione posto sul retro (12). Se mantieni questo interruttore su OFF, l'apparecchio è spento e può solo essere ricaricato, Porta il selettore su ON per accendere. All'accensione il DVR accende il display e sul retro si accende un LED blu (13) che segnala lo stato del WiFi (lampeggiante = non collegato al wifi, fisso = collegato a rete wifi e app).

Per usare il prodotto occorre agire su uno smartphone o un tablet con l'app SmartLife oppure Tuya smart.

Scaricare HDSmartIPC e configurazione

DK-CL5-TUY è stato sviluppato per essere controllato da remoto via wifi con un telefono cellulare o un tablet.

Come prima cosa occorre scaricare da Google Play o Apple Store l'applicazione **SmartLife o Tuya Smart**, gratuitamente disponibile per Android e iOS.

Per l'utilizzo del programma vedere il [manuale specifico](#).

Illuminazione IR

DK-CL5-HDS è dotato di illuminatori a infrarossi invisibili con una portata di circa 10 metri. Si accendono e si spengono automaticamente quando la luce ambiente non è sufficiente per una ripresa a colori. La ripresa all'infrarosso è monocromatica.

Audio

DK-CL5-HDS è dotato di microfono per ascolto ambiente e altoparlante per il dialogo bidirezionale

Reset del DVR

In caso di necessità è possibile effettuare un RESET premendo per 8 secondi il pulsantino di reset (14) fino a che non viene riprodotto un suono dingdong. Dopo il riavvio, che impiega circa 30 secondi, il DVR tornerà alle impostazioni di fabbrica, con il led blu lampeggiante in attesa di configurazione. Dopo il reset, occorrerà eliminare il dispositivo nell'app e riconfigurarli come da nuovo.

ATTENZIONE: Non è possibile scaricare i files tramite il cavo USB del DVR perché questo viene utilizzato per la sola ricarica/alimentazione dell'apparecchio.

Caratteristiche tecniche principali

Sensore	CMOS
Risoluzione massima	FullHD 1080p (1920x1080)
Frame rate	30 f/sec
Formato video	Tuya
Formato foto	Tuya
Sovrimpressione	Data ora (escludibili)
Funzioni	Registrazione continua Registrazione motion Registrazione timer Solo visione live
Microfono audio	Incorporato
Altoparlante audio	Incorporato
Illuminatore IR	Invisibile 10 m.
Temperatura di funzionamento	-5° +40°C
Memoria	MicroSD Classe 10 o superiori
Capacità di memoria	4..128 GB